

ESPRESSO

COFFEE

MACHINES

x + x +

LaSpaziale

S5

+ x + x



# CONTROLLO ELETTRONICO DELLA TEMPERATURA

La temperatura di lavoro nella S5 è indicata da un pannello a led che consente al barista di visualizzare sempre e facilmente la temperatura della caldaia e di regolarla in qualsiasi momento.

Il controllo elettronico si rivela essenziale anche perché permette un'ottimale e finissima regolazione della temperatura di lavoro della macchina in base alla miscela utilizzata, per una perfetta estrazione del caffè.

## ELECTRONIC TEMPERATURE CONTROL

The operating temperature in the S5 is indicated by a led panel that allows the barista to always and easily visualize the temperature of the boiler and to adjust it at any time.

The electronic control is also essential because it allows an optimal and very fine regulation of the operating temperature of the machine based on the blend used, for a perfect coffee extraction.

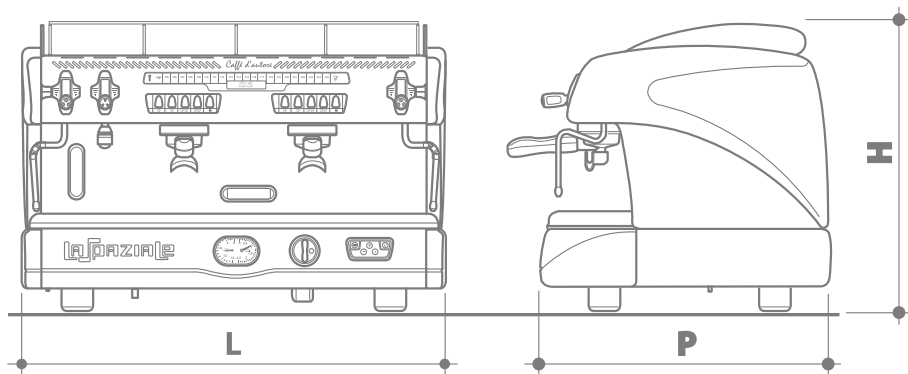
S5 EK



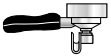
S5 EP



# CARATTERISTICHE TECNICHE TECHNICAL FEATURES



<b>S5 EK - EP - TA</b>	<b>1</b>	<b>2</b>	<b>3</b>	<b>4</b>
<b>L (mm/in)</b>	<b>450</b> 17,7"	<b>770</b> 30,3"	<b>1000</b> 39,3"	<b>1235</b> 48,6"
<b>H (mm/in)</b>	<b>520</b> 20,4"	<b>520</b> 20,4"	<b>520</b> 20,4"	<b>520</b> 20,4"
<b>TAKE AWAY (TA)</b>		<b>600</b> 23,6"	<b>600</b> 23,6"	<b>600</b> 23,6"
<b>P (mm/in)</b>	<b>530</b> 20,8"	<b>530</b> 20,8"	<b>530</b> 20,8"	<b>530</b> 20,8"
<b>PESO - WEIGHT POIDS - PESO (kg/lb)</b>	<b>41</b> 90,39	<b>65</b> 143,30	<b>80</b> 176,36	<b>97</b> 213,84
<b>TAKE AWAY (TA)</b>		<b>70</b> 154,32	<b>86</b> 189,59	<b>104</b> 229,28

<b>COMPACT EK COMPACT EP</b>	
	<b>2</b>
<b>L (mm/in)</b>	<b>580</b> 22,8"
<b>H (mm/in)</b>	<b>520</b> 20,4"
<b>P (mm/in)</b>	<b>530</b> 20,8"
<b>PESO - WEIGHT POIDS - PESO (kg/lb)</b>	<b>54</b> 119,04



<b>COMPACT EK - EP</b>	
ALIMENTAZIONE ED ASSORBIMENTO POWER SUPPLY AND POWER ABSORPTION ALIMENTATION ET ABSORPTION ALIMENTACIÓN Y ABSORBIMIENTO ANSCHLUßLEISTUNG UND HEIZLEISTUNG VOLTAGEM E CONSUMO	
	<b>2</b>
<b>Volt</b>	230      115
<b>Hz</b>	50/60      60
<b>W</b>	3000      2300
<b>W+</b>	3800      -

<b>S5 EK EP e T.A.</b>					
ALIMENTAZIONE ED ASSORBIMENTO - POWER SUPPLY AND POWER ABSORPTION ALIMENTATION ET ABSORPTION - ALIMENTACIÓN Y ABSORBIMIENTO ANSCHLUßLEISTUNG UND HEIZLEISTUNG - VOLTAGEM E CONSUMO					
	<b>1</b>	<b>2</b>	<b>3</b>	<b>4</b>	
<b>Volt</b>	230    115	230/400	230/400	230/400	
<b>Hz</b>	50/60    60	50/60	50/60	50/60	
<b>W</b>	3000    2300	3300	4300	6300	
<b>W+</b>	3800    -	3800/4500	5300/6300	-	

\* Il costruttore si riserva il diritto di modificare senza preavviso le caratteristiche delle apparecchiature trattate in questa pubblicazione.

\* The manufacturer reserves the right to modify the features of the appliances describes in this brochure with no prior notice.

## IT S5, T.A. e COMPACT

- Macchina da caffè elettronica con dosatura programmabile (EK) e semiautomatica a erogazione continua (EP) 1, 2, 3, 4 gruppi - T. A. 2, 3, 4 gruppi - COMPACT 2 gruppi
- Manometro doppia scala per controllo pressione caldaia e motopompa
- Termoregolazione caldaia elettronica (no COMPACT)
- Visualizzazione temperatura della caldaia tramite Bargraph luminoso (no COMPACT)
- Funzione di incremento automatico della temperatura di lavoro (no COMPACT)
- Resistenza caldaia maggiorata (a richiesta)
- Contenimento tazze maggiorato (a richiesta)
- Distanza di 16 cm tra beccucci erogatori e bacinella per l'utilizzo di bicchieri "take away" (solo T.A.)
- Griglietta sostegno tazze espresso estraibile (solo T.A.)

### OPZIONALI (no COMPACT):

- MAT: Sistema automatico di emulsione del latte con temperatura regolabile
- Controllo temperatura individuale gruppi erogatori (ITC)
- Erogazione acqua calda per infusi (AT) o temporizzata miscelata (ATM)
- Gestione Assistenza interventi tecnici programmati e controllo sistema di trattamento acqua (GA)
- Scaldatasse elettrico
- Riscaldamento a gas (no COMPACT, no 1 gruppo, no T.A.)



## EN S5, T.A. and COMPACT

- Electronic coffee machine with automatic dose setting (EK) and Semiautomatic coffee machine with free-flow delivery (EP) 1, 2, 3, 4 groups - T. A. 2, 3, 4 groups - COMPACT 2 groups
- Double pressure gauge for boiler and pump pressure control
- Electronic boiler temperature regulation (not for COMPACT)
- Boiler temperature indicated by LED display (not for COMPACT)
- Automatic operating temperature boost function (not for COMPACT)
- Upgraded boiler heating element available on request
- Taller cup guard available on request
- Distance of 16 cm between delivery spouts and drip tray for "take away" cups (only T.A.)

- Removable supporting grid for espresso cups (only T.A.)

### OPTIONS (not for COMPACT):

- MAT: Automatic system for milk emulsion with adjustable temperature
- Individual temperature control for each delivery group (ITC)
- Preset hot water delivery for infusions (AT) or timed and mixed hot water (ATM)
- Management Service with scheduled technical interventions and water treatment system control (GA)
- Electric cup warmer
- Gas heating system (not for COMPACT, 1 group machine and T.A.)

## FR S5, T.A. et COMPACT

- Machine à café électronique à dosage programmable (EK) et machine à café semiautomatique à débit continu (EP) 1, 2, 3, 4 groupes - T. A. 2, 3, 4 groupes - COMPACT 2 groupes
- Monomètre double échelle pour le contrôle pression chaudière et motopompe
- Thermo-réglage chaudière électronique (pas pour COMPACT)
- Visualisation température de la chaudière par Bargraph lumineux (pas pour COMPACT)
- Fonction incrément automatique de la température de travail (pas pour COMPACT)
- Résistance chaudière renforcée sur demande
- Vitrine haute sur demande
- Distance de 16 cm entre les becs de débit et la bassinelle pour les verres "take away" (seulement T.A.)
- Grille extractible pour appuyer les tasses pour l'espresso (seulement T.A.)

### OPTIONS (pas pour COMPACT):

- MAT: Système automatique pour l'émulsion du lait avec température réglable
- Contrôle température individuel des groupes de débit (ITC)
- Débit eau chaude temporisée pour infusions (AT) ou eau chaude programmée et mixte (ATM)
- Gestion des interventions techniques programmées et système de traitement de l'eau (GA)
- Chauffe-tasse électrique
- Chauffage à gaz (pas pour COMPACT, 1 group machine et T.A.)

## ES S5, T.A. y COMPACT

- Máquina de café electrónica con erogador dosificado programable (EK) y máquina de café semiautomática con erogación continua (EP) 1, 2, 3, 4 grupos - T. A. 2, 3, 4 grupos - COMPACT 2 grupos
- Manómetro doble escala para el control de presión de caldera y motobomba
- Termorregulación electrónica en caldera (no para COMPACT)
- Visualización temperatura de la caldera a través de Bargraph luminoso (no para COMPACT)
- Función de incremento automático de la temperatura de trabajo (no para COMPACT)
- Resistencia caldera mayorada (sobre pedido)
- Vitrina alta (apoya-tazas) sobre pedido
- Distancia de 16 cm entre las salidas de erogación y la bandeja para los cristales "take away" (solo T.A.)
- Rejilla desmontable para apoyar las tazas por el café espresso (solo T.A.)

### OPCIONES (no para COMPACT):

- MAT: Sistema automático para emulsionar la leche con temperatura ajustable
- Control individual de la temperatura para cada grupo de erogación (ITC)
- Erogación agua caliente temporizada para infusiones (AT) o agua caliente temporizada o mezclada (ATM)
- Sistema programado de control técnico y control del sistema de tratamiento de agua (GA)
- Calienta tazas eléctrico
- Calentamiento a gas (no para COMPACT, máquina 1 grupo y T.A.)

## DE S5, T.A. und COMPACT

- Elektronische Kaffeemaschine mit programmierbarer Dosierung (EK) und Halbautomatische Kaffeemaschine mit dauernder Ausgabe (EP) 1, 2, 3, 4 gruppen - T. A. 2, 3, 4 gruppen - COMPACT 2 gruppen
- Doppelmanometer für Kessel-und Pumpendruckkontrolle
- Elektronische Kesseltemperaturkontrolle (nicht für COMPACT)
- Anzeige Kesseltemperatur erreicht durch "Bargraph" Signal (nicht für COMPACT)
- Funktion der automatischen Betriebstemperaturzunahme (nicht für COMPACT)

- Erhöhter Kesselheizungskörper (auf Befragen)
- Höherer Tassenbehälter (auf Befragen)
- 16 cm zwischen Kaffeeausgüssen und Wasserschale zur Benützung "take away" Gläser (nur T.A.)
- Herausziehbare Espressotassenablage (nur T.A.)

### OPTIONALS (nicht für COMPACT):

- MAT: Automatische Milchemulsion mit regulierbarer Temperatur
- Individuelle Temperaturkontrolle der Ausgabegruppen (ITC)
- Automatische programmierbare Heißwasserausgabe durch Zeit gesteuert (AT) oder Gemischte Heißwasserentnahme (ATM)
- System für programmierte technische Kontrolle und Steuerung der Wasseraufbereitungsanlage (GA)
- Elektrischer Tassenwärmer
- Gasheizung (nicht für COMPACT, 1 Gruppen und T.A.)

## PT S5, T.A. e COMPACT

- Máquina de café eletrônica com dosagem programável (versão EK) e máquina de café semi-automática a distribuição contínua (EP) 1, 2, 3, 4 grupos - T. A. 2, 3, 4 grupos - COMPACT 2 grupos
- Manômetro dupla escala para o controle da pressão da caldeira e moto bomba
- Termo regulador da caldeira elétrico ou termo stato de segurança da parte elétrica de série (não para COMPACT)
- Visualizador da temperatura da caldeira por leds luminosos (não para COMPACT)
- Função de aumento automático da temperatura de trabalho (não para COMPACT)
- Resistência da caldeira aumentada sob pedido
- Espaço para xícaras aumentado sob pedido
- Distância de 16 cm entre a saída do porta filtro do café e bacia para o utilizo de copos "take away" (apenas T.A.)
- Grelha porta-xícaras de expresso extraível (apenas T.A.)

### OPCIONAIS (não para COMPACT):

- MAT: Sistema automático de emulsão de leite com temperatura regulável
- Controle de temperatura individual dos grupos "distribuidores" (ITC)
- Distribuição da água quente por infusões

temporizadas (AT) ou aqua misturada e cronometrada (ATM)

- Pré-disposição para gestão de intervenções técnicas programadas e controle de sistema de tratamento de água (GA)
- Aquecimento de xícaras elétrico
- Aquecimento a gás (não para COMPACT, máquina de café 1 grupo, T.A.)

## RU S5, T.A. и COMPACT

- ЭЛЕКТРОННАЯ КОФЕМАШИНА С ПРОГРАММИРУЕМЫМ ДОЗИРОВАНИЕМ (ЕК) И ПОЛУАВТОМАТИЧЕСКАЯ С НЕПРЕРЫВНОЙ ПОДАЧЕЙ (ЕР) 1, 2, 3, 4 ГРУППЫ - Т. А. 2, 3, 4 ГРУППЫ - СОМПАСТ 2 ГРУППЫ
- МАНОМЕТР С ДВОЙНОЙ ШКАЛОЙ ДЛЯ КОНТРОЛЯ ДАВЛЕНИЯ БОЙЛЕРА И МОТОПОМПЫ
- ЭЛЕКТРОННАЯ ТЕРМОРЕГУЛИРОВКА БОЙЛЕРА (КРОМЕ СОМПАСТ)
- ОТОБРАЖЕНИЕ ТЕМПЕРАТУРЫ БОЙЛЕРА С ПОМОЩЬЮ СВЕТОВОЙ ГИСТОГРАММЫ (КРОМЕ СОМПАСТ)
- ФУНКЦИЯ АВТОМАТИЧЕСКОГО ПОВЫШЕНИЯ РАБОЧЕЙ ТЕМПЕРАТУРЫ (КРОМЕ СОМПАСТ)
- УВЕЛИЧЕННЫЙ НАГРЕВАТЕЛЬ БОЙЛЕРА (ПО ЗАПРОСУ)
- УВЕЛИЧЕННАЯ ВМЕСТИМОСТЬ ЧАШЕК (ПО ЗАПРОСУ)
- РАССТОЯНИЕ 16 СМ МЕЖДУ НОСИКАМИ ПОДАЧИ КОФЕ И ПОДДОНОМ ДЛЯ СТАКАНОВ «НА ВЫНОС» (ТОЛЬКО Т.А.)
- СЪЕМНАЯ РЕШЕТКА-ПОДСТАВКА ДЛЯ ЧАШЕК ЭСПРЕССО (ТОЛЬКО Т.А.)

## ОПЦИИ (КРОМЕ СОМПАСТ):

- МАТ: АВТОМАТИЧЕСКАЯ СИСТЕМА ЭМУЛЬСИИ МОЛОКА С РЕГУЛИРУЕМОЙ ТЕМПЕРАТУРОЙ
- КОНТРОЛЬ ТЕМПЕРАТУРЫ ОТДЕЛЬНЫХ ЗАВАРОЧНЫХ БЛОКОВ (ITC)
- ПОДАЧА ГОРЯЧЕЙ ВОДЫ ПО ТАЙМЕРУ ДЛЯ ИНФУЗИЙ (АТ) ИЛИ ПО ТАЙМЕРУ СМЕШАННОЙ (АТМ)
- УПРАВЛЕНИЕ ЗАПЛАНИРОВАННЫМИ ТЕХНИЧЕСКИМИ ВМЕШАТЕЛЬСТВАМИ И КОНТРОЛЬ СИСТЕМЫ ОБРАБОТКИ ВОДЫ (GA)
- ЭЛЕКТРИЧЕСКИЙ ПОДОГРЕВАТЕЛЬ ЧАШЕК
- ГАЗОВЫЙ ПОДОГРЕВ (КРОМЕ КОМПАКТА, КРОМЕ 1 ГРУППЫ, КРОМЕ Т.А.)



## KOR S5, T.A. 와 COMPACT

- 용량 프로그램이 가능한 전자 커피 머신 (ЕК), 반 자동 연속 디스펜서 (ЕР) 1, 2, 3, 4 그룹 T. A. 2, 3, 4 그룹 COMPACT 2 그룹
- 보일러 압력과 모노 펌프 컨트롤을 위한 더블 스케일 마노미터
- 전기 보일러 온도 조절 (no COMPACT)
- 전광 막대 그래프를 통해 보일러 온도 보기 (no COMPACT)
- 작업 온도 자동 상승 기능 (no COMPACT)
- 보일러 능력 향상 (옵션 기능)
- 잔 제한 향상 (옵션 기능) "take away" 컵을 사용하기 위한 디스펜서 스파우트와 용기 사이의 간격 16 cm (T.A만)
- 에스프레소 잔 받침 그릴 제거 가능 (T.A만)

## 옵션 (no COMPACT):

- МАТ: 온도 조절의 자동 우유 에멀전 시스템
- 디스펜서 그룹별 온도 컨트롤 (ITC)
- 인퓨전을 위한 타이밍 기능 또는 믹싱 타이밍 기능이 있는 온수 디스펜서 (AT)
- 기술 어시스트와 식수 처리 작업에 대한 지원 시스템 (GA)
- 잔 전기 가열
- 주문용 가스 보일러 (no COMPACT, no 1 그룹, no T.A.)



**LA SPAZIALE**

*espresso coffee machines*

Casalecchio di Reno (BO) Italy - Via Eleonora Duse, 8  
tel. +39 051 6111011 - fax +39 051 6111040  
[www.laspaziale.com](http://www.laspaziale.com) - [info@laspaziale.com](mailto:info@laspaziale.com)